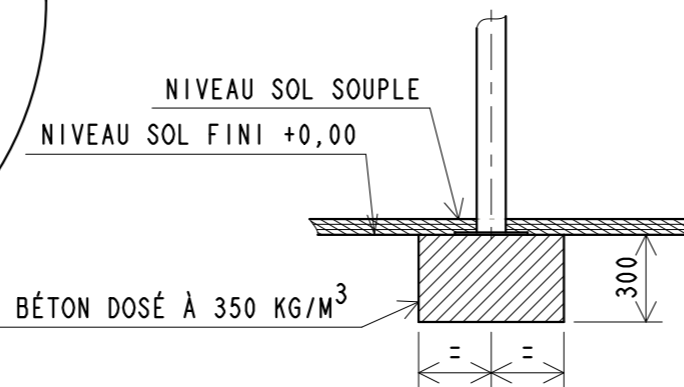


DÉTAIL DE SCELLEMENT



JEEP NIV.0
JMA-0524-00

PLAN D'ENCOMBREMENT / TOP VIEW / DRAUFSICHT
PLAN DE SCELLEMENT / FOUNDATION DRAWING / FUNDAMENTIERUNGSPLAN

**HUSSON
INTERNATIONAL**

Dessiné par : APontius

Date : 25-Apr-12

Échelle : 43:1500 Format : A3

Vérifié par : -

Page : 1/1

Plan N°: E-JMA-0524-00-ENV Rév : A/1 : Conception

BP.1 68650 LAPOUTROIE
TEL : 03 89 47 56 56 - FAX : 03 89 47 26 03
www.husson.eu e-mail : husson@husson.eu